

LCT Tucana 02

EN | STANDARD FITTINGS

- integral condensing unit
- fan assisted refrigeration
- electric defrosting
- electronic control panel
- lift up system of front glass (EXT45° / INT45° tilt forward)
- stainless steel exposition surface
- stainless steel storage room
- stainless steel worktop
- single lighting, white LED
- inox bumper
- solar thermometer
- expansion valve
- multiplexable with kit
- chamber compatible with E2 containers

PL | WYPOSAŻENIE STANDARDOWE

- agregat wbudowany
- chłodzenie dynamiczne
- odmrażanie elektryczne
- sterownik elektroniczny
- szyba podnoszona do góry na siłownikach (EXT45° / INT 45° uchylna)
- powierzchnia ekspozycyjna z blachy nierdzewnej
- komora do przechowywania żywności z blachy nierdzewnej
- blat roboczy nierdzewny
- oświetlenie pojedyncze LED, białe
- odbojnik nierdzewny
- termometr solarny
- zawór rozprężny
- możliwość łączenia w ciągi
- komora kompatybilna z pojemnikami E2

STANDARD COLOURS KOLORYSTYKA STANDARDOWA

RAL 9003, RAL 3000, RAL 6029, RAL 1021,
RAL 5010, RAL 7004, RAL 7015, RAL 9005

plug-in agregat wew. remote agregat zew.

USE | DO UŻYTKU



ADVANTAGES | ZALETY

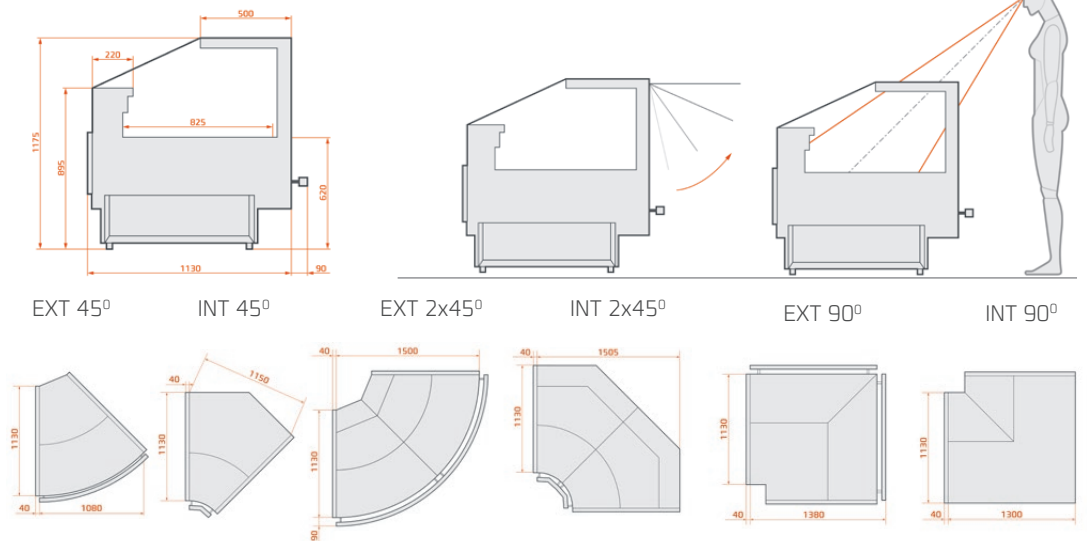
- multiplexable system modułowy
- self version available
dostępna wersja samoobsługowa
- freezing, hot, neutral version available
dostępna wersja mroźnicza, grzewcza i neutralna

DISPLAY | EKSPOZYCJA



- energy saving system
oszczędność energii elektrycznej
- easy system of servicing and maintenance
łatwa w eksploatacji i konserwacji

DIMENSIONS | WYMIARY



TUCANA 02	mm	mm	dm ³	❄	°C	⚡
INT 45°			90	R452A / R404A*	3M1 / 0 ÷ +4	230 V/ 50 Hz
EXT 45°			90	R452A / R404A	3M1 / 0 ÷ +4	230 V/ 50 Hz
INT 90°			165	R452A / R404A	3M1 / 0 ÷ +4	230 V/ 50 Hz
EXT 90°			200	R452A / R404A	3M1 / 0 ÷ +4	230 V/ 50 Hz
0,9	940	1 020	230	R452A / R404A	3M1 / 0 ÷ +4	230 V/ 50 Hz
1,25	1 250	1 330	305	R452A / R404A	3M1 / 0 ÷ +4	230 V/ 50 Hz
1,875	1 875	1 955	460	R452A / R404A	3M1 / 0 ÷ +4	230 V/ 50 Hz
2,5	2 500	2 580	610	R452A / R404A	3M1 / 0 ÷ +4	230 V/ 50 Hz
3,75	3 750	3 830	915	R452A / R404A	3M1 / 0 ÷ +4	230 V/ 50 Hz

* other refrigerants upon request

